

# ATELIER DE MADERA

Por Arq. Agustín Berzero, Arq. Valeria Jaros

## Ficha Técnica

Autores: Berzero-Jaros

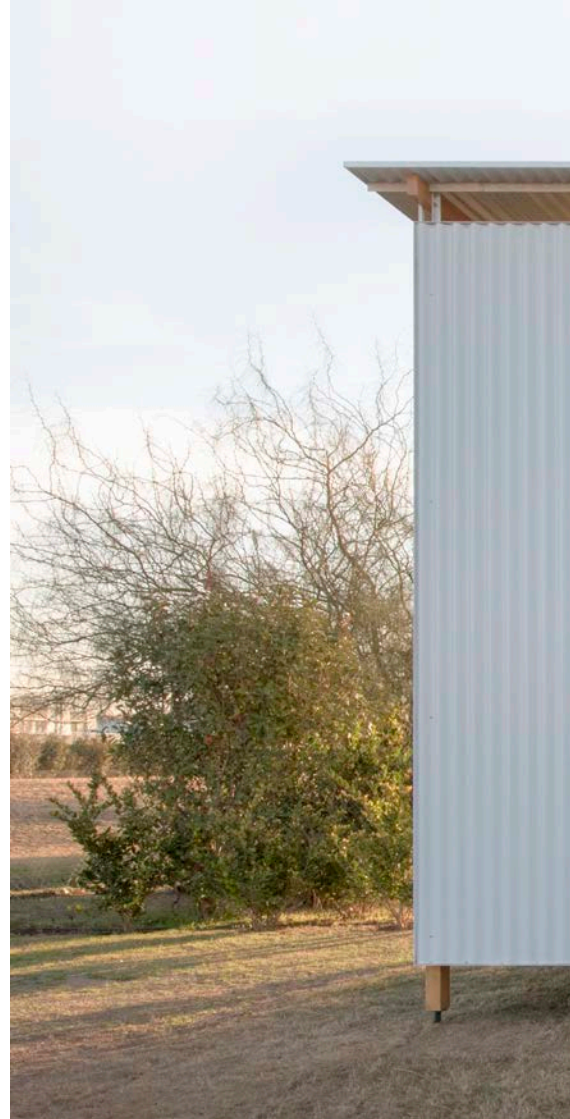
Ubicación: Córdoba, Argentina

Superficie: 18 m<sup>2</sup>

Año de proyecto: 2018

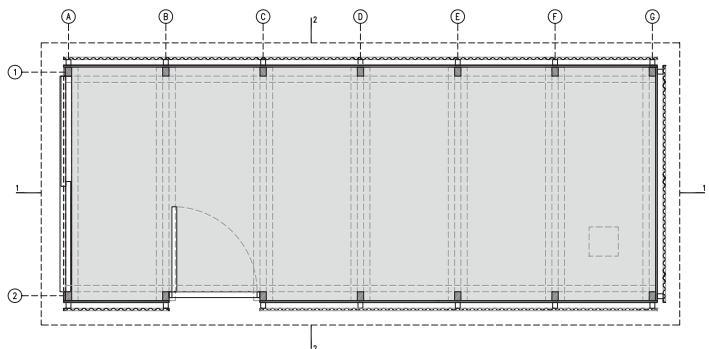
Fotografía: Constanza Otero, Juan Murua

Estado: Construido

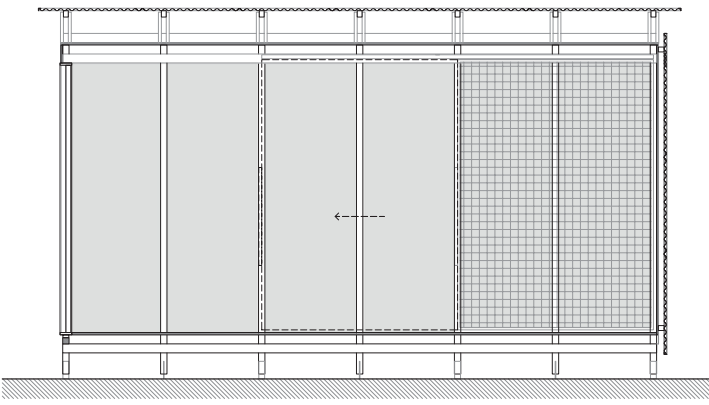




*Aleja a la casa existente, en el patio se ubica un prisma abstracto.  
Una obra de arquitectura con el fin de almacenar, exhibir y producir obras de arte.  
Sus dimensiones espaciales parten de relaciones y proporciones áureas.  
Pensada desde su génesis en la belleza de la madera, su prefabricación y la atmós-  
fera que genera un material que es tan habitual para un artista*

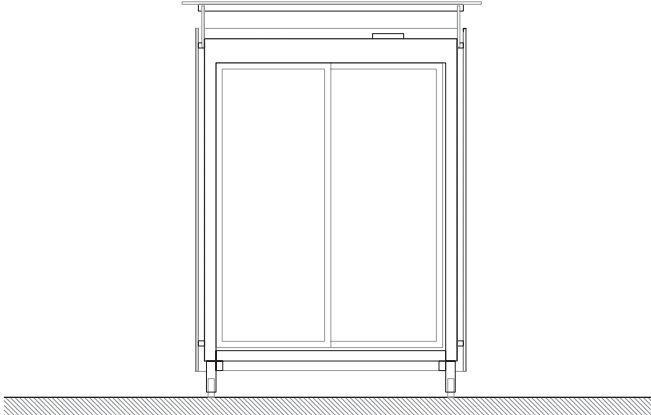


PLANTA

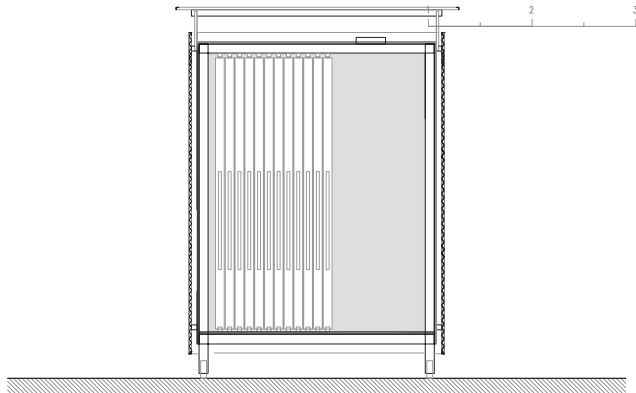


CORTE 1





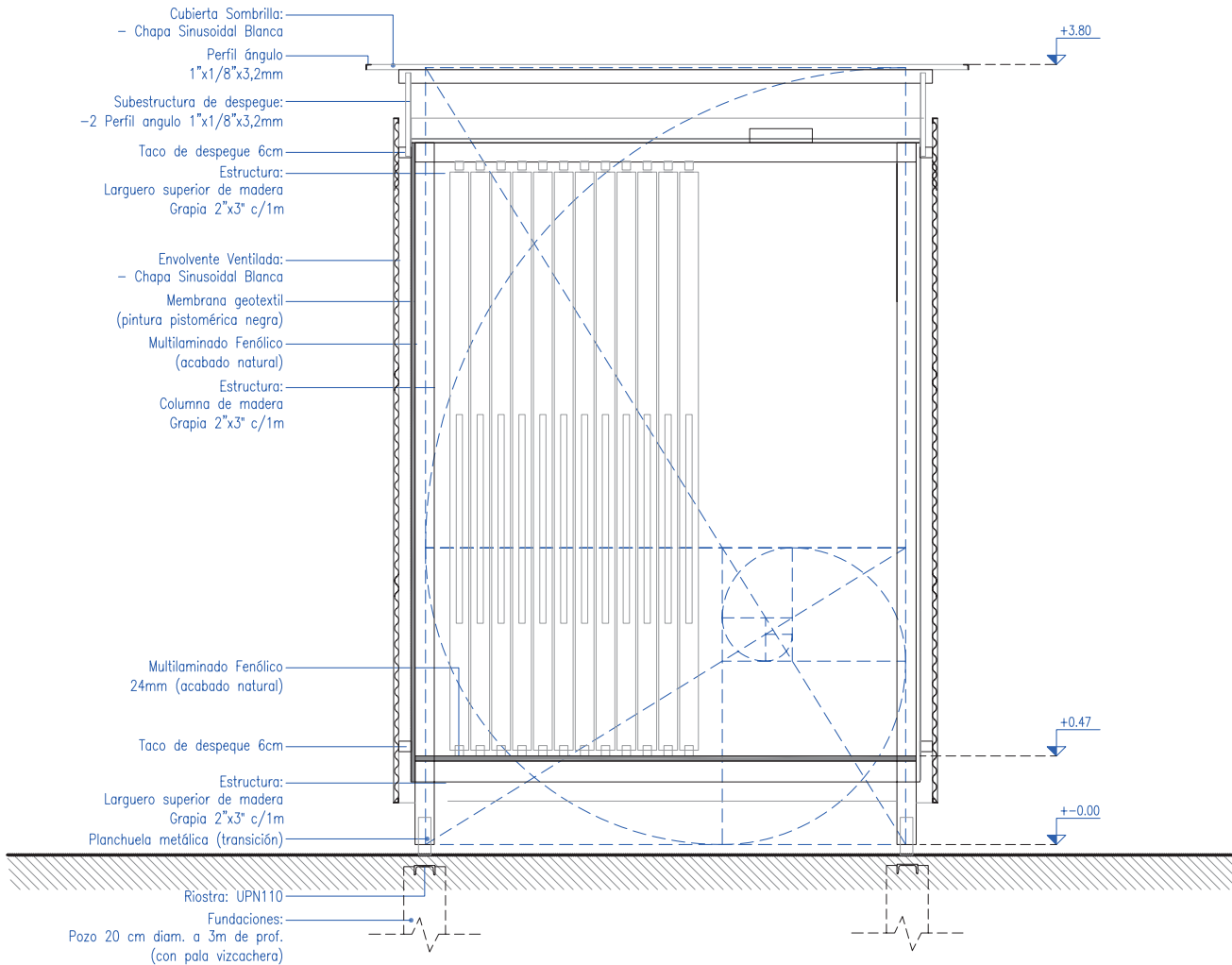
VISTA



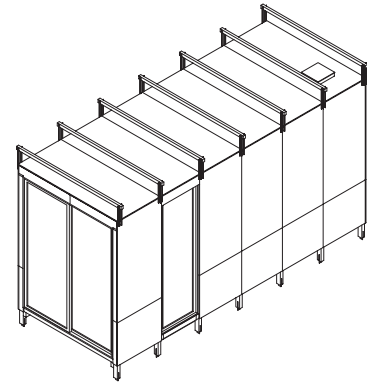
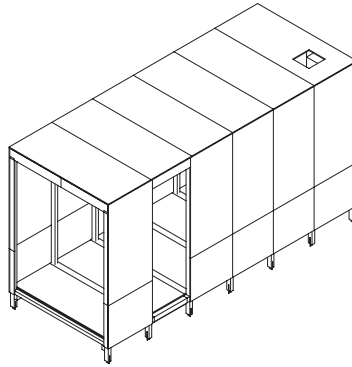
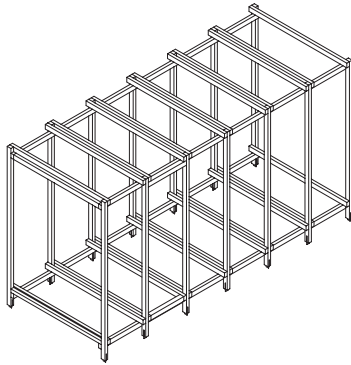
CORTE 2

La estructura tiene una característica especial y particular ya que se utilizó en todo el proyecto como elemento generador una barra de sección única y un mismo material para resolver el espacio interior y la estructura usando secciones simples o compuestas.

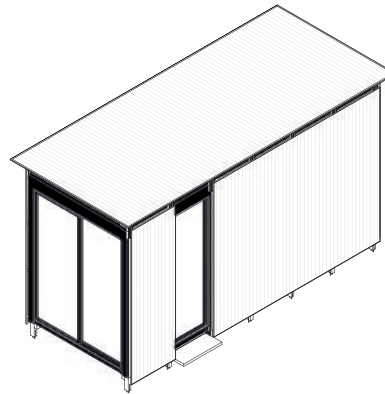
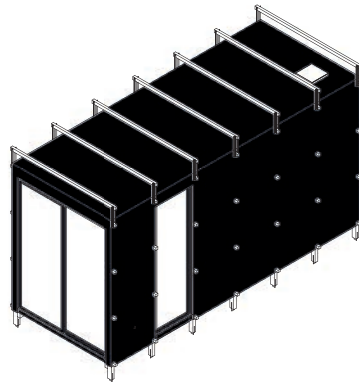
Las barras de 3"x4" en madera de Grapia se usaron para materializar las vigas de cubierta y entepiso con dos barras apareadas que transfieren en forma simétrica la carga centrada a los montantes verticales, que cumplen la función de columnas, repetida con una modulación de 1m entre sí.







Toda la estructura se envuelve con placas fenólicas de 18mm enchapadas en Araucaria logrando una superficie continua en la cara exterior, sobre la cual se coloca la membrana geotextil como aislación hidrófuga, protegiendo la madera de cualquier contacto con el agua. Estas placas fenólicas que se utilizaron para resolver la envolvente constituyen los planos de rigidización frente a acciones horizontales esperadas de viento o sismo. De esta forma, la estructura portante se expresa en el interior del espacio donde se encuentra descubierta.



Esquemas de montaje





La cubierta de chapa se separa del plano estructural con una pieza de vínculo resuelta con dos perfiles normales L abulonados a los montantes y a unas correas superiores de sección 2"x3", que dan soporte al cerramiento superior resuelto con una chapa sinusoidal "fría" pre-pintada blanca, que se despega así del cerramiento interior. Esta solución permite la circulación de aire, optimizando los recursos bio-climáticos para control de temperatura mediante sistemas pasivos que garantizan el confort interior.





El sistema de apoyo se resuelve mediante unas delicadas planchuelas que despegan a la obra del terreno, evitando el contacto de la madera con la humedad de la tierra.



*Apelando a una tecnología elemental, una sucesión de bastidores resultan la obra. Una artista, solo desea un espacio para guardar sus más preciadas producciones.*

