



## Características geotécnicas en el área de la base científica "Carlini", península Potter, isla 25 de Mayo, Antártida

## Geotechnical characteristics in the "Carlini" scientific base area, Potter peninsula, 25 de Mayo island, Antarctica

Silva Busso, Adrián<sup>2</sup> - Yermolin, Yevgueniy<sup>1</sup> ✉

Recibido: 08 de julio de 2013 • Aceptado: 10 de enero de 2014

### Resumen

*El área de estudio corresponde a la cuenca del Arroyo Matías, en la Península Potter, Antártida. En la misma se haya la Base Carlini (Ex Jubany) cuya creciente actividad científica nacional e internacional ha requerido de la construcción de infraestructura agrandando la misma en un 300% en los últimos 30 años. Este estudio se ha realizado con el propósito de contribuir al conocimiento de las características geotécnicas y geocriogénicas en la zona donde se halla la misma. El área de la base es un complejo conjunto de edificios, caminos, un pequeño dique, helipuertos y otras construcciones ubicados en una zona de permafrost con diferentes características que además incluye lagos y arroyos. Con este fin, se presentan los resultados de algunas propiedades mecánicas de los suelos y de sus características geocriológicas buscando a través de la elaboración de una mapa geotécnico de tipo sintético del sector señalar zonas de mayor o menor aptitud para la construcción. Se han medido contenidos de hielo variables entre 14 - 20%, espesores de capa activa menores a 1,4 m una profundidad normativa de descongelamiento máxima de 1,7m, aguas suprapermafrost con 10,4 mg/l de sulfatos y se determinó que son suelos de tipo F2 en la clasificación geotécnica para zonas de permafrost (Hennion and Lobaz, 1973). Se ha determinado que los procesos geocriológicos e hidrogeológicos en cuanto a su tipo y ocurrencia determina una zonificación de áreas aptas para la construcción que son inferiores en superficie si estos factores no fuesen considerados. Finalmente estos aspectos se representaron en producto cartográfico final.*

**Palabras clave:** Antártida, Carlini, mapas.

### Abstract

*The study area is the Matías Basin in Potter Peninsula, Antarctica, on that is located Carlini Base (Former Jubany). This zone have has had an increasing national and international research activities requiring the infrastructure building widening this by 300% in the last 30 years. This study proposes a contribution to the knowledge of the geotechnical and geocriogenic characteristics in the Carlini Station zone include in. The Carlini Station area is a*

1. Instituto Antártico Argentino, Depto. de Ciencias de la Tierra, Cerrito 1248, Ciudad de Buenos Aires (1010).

✉ lvgen52@yahoo.com

2. Instituto Nacional del Agua, DSH-INA, Autopista Ezeiza - Cañuelas, Empalme J. Newbery Km. 1620, Ezeiza, Buenos Aires (1824).

*building complex set and includes roads, a small dam, heliports and other constructions on the permafrost zone with different characteristics that additionally include lakes and creeks. For this purpose, we show the results of some mechanical proprieties of the soils and the geocriological characteristics shown in a synthetic type geotechnical map in this sector specifics zones of the more or less aptitude soil for building. We measured ice contained between 14 - 20% , thickness of active layer of 1,4m, a maxima thawing summer normative depth of 1,7m, groundwater suprapermafrost with 10,4 mg/l of sulfates and we determine soil F2 type in the soil classifications in permafrost areas (Hennion and Lobaz, 1973). We have found and indentify different type and occurrence of geocriologic and hydrogeologic process. These aspects determine different areas suitable for building in a smaller area into the Matías basin. Finally, these features are represented in the final map product.*

**Keywords:** *Antarctica, Carlini, maps.*

## INTRODUCCIÓN

El área de estudio corresponde el Área de la Base Carlini (Ex Jubany) sobre la Cuenca del Arroyo Matías en la zona norte de la Península Potter, (más específicamente sobre la caleta del mismo nombre), ubicada en las Islas Shetland del Sur, Isla King George en la latitud 62°14'36'' S y en la longitud 58°39'40'' W (Figura 1).

En la región occidental de la Península Antártica la distribución del calor se relaciona fundamentalmente con las variaciones de hielo marino y nubosidad, además de los fenómenos de circulación atmosférica de la región (King, 1994). Las temperaturas medias de verano suelen ser mayores que la región oriental entre 0°C y 2°C, mientras que las medias de invierno entre -6°C y -10°C, el significativo calentamiento atmosférico durante últimos cuarenta años permite calcular una tasa de 0.041 °C/año. El objetivo del presente estudio puede resumirse según:

- Contribuir al conocimiento de las características geotécnicas y geocriológicas en la zona donde se halla la Base Carlini/Cuenca del Arroyo Matías.
- Contribuir al conocimiento de las propiedades geotécnicas en zona de permafrost del área ocupada por edificios, caminos, dique; lagos y arroyos de la base.
- Establecer recomendaciones y lineamientos para el aprovechamiento racional y la preservación de las condiciones naturales de la zona del permafrost en sector de la base.
- Determinación de los métodos y técnicas más eficientes para la construcción que deben aplicarse en el área de la base.
- Elaborar una guía de lineamientos, métodos y técnicas recomendados para los trabajos de construcción nuevos y mantenimiento construcciones viejas en la zona.
- Realizar un mapa geotécnico en la zona de permafrost escala 1:5000 del sector del arroyo Matías donde se halla la Base Carlini.

## METODOLOGÍA

La metodología más frecuentemente empleada de las investigaciones geotécnicas en las zonas de permafrost es de tipo exploratorio y descriptivo basada en las reglas y normas de las prospecciones y los tipos de diseño de construcción para dichas zonas (GOSSTROY, 1977 y 1978). Se inicia con las tareas de campo que incluyen el muestreo de puntos de interés específico, seguido del análisis de laboratorio para definir los

parámetros particulares de los suelos congelados y descongelados utilizados para desarrollar el diseño de la base de construcción.

Las investigaciones de campo consistieron en la realización del mapeo temático previo a la elección de los diferentes sectores nuevos para la construcción según las condiciones imperantes. Se tomaron muestras del material clástico para determinación de sus características geotécnicas en laboratorio. A partir de las muestras se realiza la determinación de parámetros geocriogénicos y geotécnicos principales tales como, la granulometría del material clástico, el contenido total de agua en el suelo (Wt), el contenido total de hielo (Hs), estructura y criotextura de la capa activa y techo del permafrost, profundidad media de penetración de congelamiento y descongelamiento estacional.

Para ello se realizaron calicatas y perforaciones con objetivo analizar los parámetros criogénicos y geotécnicos de la capa activa y el techo del permafrost en este sector. Se utilizaron las investigaciones antecedentes vinculadas con el estudio del permafrost (Ermolin y Silva Busso, 2008) y aguas superficiales y subterráneas en este sector (Silva Busso, et al., 2004). Las tareas de laboratorio consistieron en ensayos para clasificación de suelos según Sistema HRB - Sistema Unificado con análisis para determinar la granulometría, humedad total, humedad óptima. Se han analizado también las propiedades plásticas y la resistencia mecánica de las muestras de los suelos congelados y descongelados en el sector del trabajo. El valor de la resistencia al corte de un suelo se puede determinar por medio de un ensayo de "corte directo" de una prueba triaxial, o simplemente midiendo la resistencia a la penetración del material. La determinación de la resistencia mecánica de los suelos congelados se realizó en el laboratorio frío LEGAN - DNA en Mendoza mediante un "penetrómetro a bolilla" comúnmente utilizando en investigaciones geotécnicas en la zona del permafrost. (Kudriavtsev, 1961). Se trata de un método tanto expeditivo como de laboratorio para obtener la resistencia mecánica en suelos, que consiste en una bolilla de acero de 20 mm de diámetro que se apoya en el suelo y se la somete a 10 Kg de carga por un tiempo determinado, o bien, se la deja caer desde una altura de 1,0 m.

Este ensayo establece una relación entre la profundidad de la marca producida en el suelo congelado y el valor de la resistencia mecánica. En el presente trabajo se utilizaron la sistematización de suelos HRB y la clasificación de los suelos utilizada para las zonas del permafrost o las zonas de congelamiento estacional profundo que figura en la Tabla 1 (G: Grava; S: Arena; C: Arcilla; P: Selección pobre; W: Selección buena; H: Alta; M: Media, L: Baja).

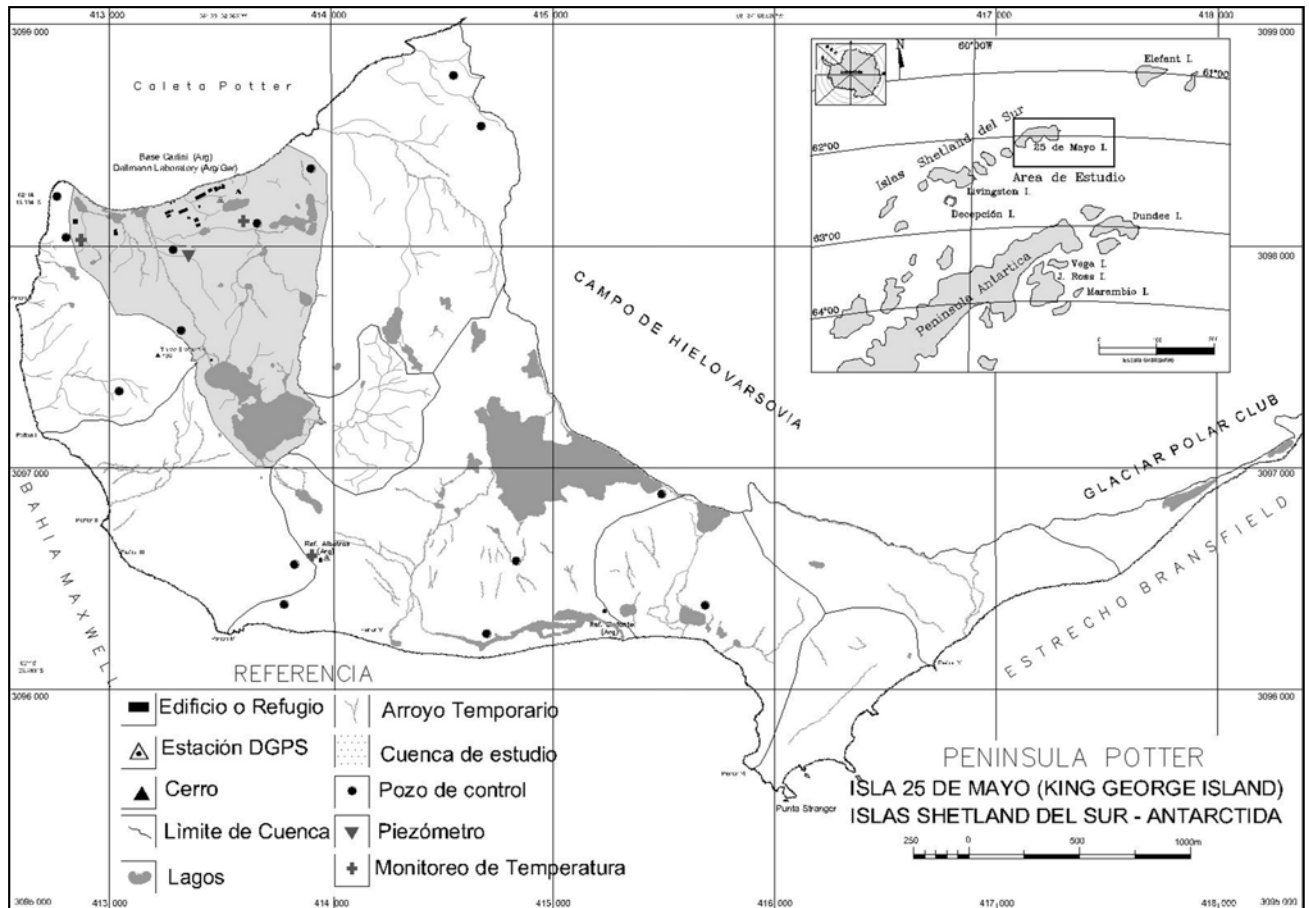


Figura 1. Mapa ubicación del área de estudio

Tabla 1. Clasificación de suelos para diseños en zonas de permafrost (Hennion and Lobaz, 1973).

Clasificación según reacción al congelamiento	Tipos de suelo	Porcentaje en peso de partículas < 2 mm	Tipos de suelos típicos
F 1	Gravas	3-10	GM, GP, GW-GM, GP-GM
F 2	Gravas arenosas	10-20 3-15	GM, GW-GM, GP-GM SW, SP, SM, SW -SM, SP-SM
F 3	Gravas arenosas sin Limo-Arena	sobre 20 sobre 15	GM, GC SM, SC
F 4	Arcillas		CL, CH
	Limos en general	Sobre 15	ML, MH
	Limos arenosos		SM
F5	Arcillas, sedimentos de grano fino en capas o bandas		CL, CL-ML, CL y ML, CL, CH y ML, CL, CH, ML y SM

### CARACTERÍSTICAS GEOLÓGICAS, HIDROGEOLÓGICAS Y GEOCRIOLOGICAS

En la cuenca del Arroyo Matías se observan unidades geológicas diferentes que pueden dividirse fundamentalmente en clásticas y volcánicas. Entre las unidades clásticas, aquellas cercanas a los cuerpos de agua, se componen de limos arcillosos de origen lacustre. Las unidades marinas intertidales actuales, compuestas de arenas finas limosas y las más antiguas, que se ubican en la zona de desembocadura, por debajo de la cota 3 msnm, de litología arena fina a gruesa y niveles de grava retrabajados con abundante material fino. Las zonas de depósitos glaciarios de till y morenas poseen una mala selección de material grueso (gravas) con abundante participación de limos. Las unidades de origen fluvio-glaciario se constituyen de arenas medianas a gruesas y gravas. Es importante mencionar aquí que las unidades clásticas se componen fundamentalmente de material de origen volcánico en casi su totalidad siendo la composición del material restante rocas plutónicas ácidas y sedimentarias paleozoicas, que sobre todo, se observan en los depósitos marinos costeros.

El sistema hídrico superficial de la cuenca está formado por una serie de pequeños cursos de agua con régimen permanente durante el verano austral. Además de un conjunto de sistemas lacustres naturales interconectados, de poca profundidad, donde aflora el nivel freático y en el cual se desarrollan colonias de líquenes y musgos asociadas con una variada población de aves marinas y mamíferos antárticos. Esto constituye un verdadero humedal subsolar (Silva Busso y Fresina 2004).

El sistema hídrico subterráneo de la cuenca puede considerarse como un sistema suprapermafrost activo e integrado durante el verano austral (incluso entre Septiembre y Mayo), cuya dirección de descarga es hacia La Caleta Potter. La hidrodinámica del sistema caracterizada por elevados gradientes, recarga vertical localizada y el pequeño área de la cuenca condicionan una rápida circulación del flujo subterráneo hacia las áreas de descarga y, finalmente hacia la Caleta Potter. La compleja diversidad del tipo acuífero de la cuenca, que se caracteriza fundamentalmente en acuíferos clásticos y fisurados, determina las variaciones en la piezometría, la conductividad hidráulica y elevados los gradientes hidráulicos de los mismos.

Este factor influye sobre el tiempo de contacto agua-litología y por lo tanto condicionará la hidroquímica del acuífero libre. (Silva Busso et al., 2004). Los incrementos y oscilaciones del nivel estático de aguas subterráneas en el sector han sido correlacionados con los incrementos de precipitaciones del mismo periodo estival (Silva Busso, 2004). Esta circunstancia refleja una rápida recarga local directa a partir de las precipitaciones. Puede considerarse que la cuenca posee durante el periodo estival un acuífero libre con una red de flujo bien integrada que recibe una recarga directa por infiltración de las precipitaciones locales. El pozo de observación para el registro del nivel estático en este sector muestra un flujo de infiltración estival de aguas suprapermafrost en parte sur del área de estudio. En invierno (incluso entre Junio y Agosto) se observa formación en esta zona una capa de hielo superficial (icing) por descarga de aguas suprapermafrost o ablación de las precipitaciones locales. El espesor de esta capa de hielo podría alcanzar de 0,30 - 0,40 m. Se ha llevado a cabo un análisis del agua freática (Tabla 2) recogida durante el verano austral en el sector a una profundidad de 0,4 m.

Tabla 2. Resultados de análisis de agua freática.

Parámetros	Resultado
Temperatura °C	2,1
Acidez (pH)	7,7
Magnesio (mg/l)	10,6
Sulfatos (mg/l)	10,8

La localización de la isoterma anual de  $-2^{\circ}\text{C}$  en esta zona de la península Potter implica unas condiciones óptimas para el desarrollo del permafrost continuo en sectores de altura más de 100 metros sobre nivel del mar. A cotas menores el desarrollo de permafrost es discontinuo y hasta esporádico dependiendo de la relación con el acuífero libre local y la formación de criopég en la zona costera. En el sector de la Base Carlini, en general, se presentan dos tipos la morena de fondo de Holoceno inferior con hielos intersticiales, la planicie fluvio-glaciaria y la paleo terraza de playa lindante a los depósitos de la playa actual. Cada unidad geológica y geomorfológica se caracteriza por predisponer condiciones particulares de la formación del permafrost y presencia de las aguas superficiales y suprapermafrost durante temporada de verano austral. El área más amplia corresponde a los depósitos glaciarios (morena del fondo) que permiten el desarrollo del permafrost discontinuo. Estos depósitos, con hielos intersticiales y eventualmente enterrados, son fundamentalmente de composición grava y limo-arena fina (Figura 2).



Figura 2. Composición de los suelos en el sector de morena del fondo.

Esta unidad se interpreta como un depósito de fondo relacionado con el retroceso del glaciar Warzawa (Varsovia). Es una zona del permafrost discontinuo, con formación del talik cerrado en la área del drenaje superficial, desarrollo de agua suprapermafrost y talik abierto solo debajo de los pequeños lagos. En las capas superficiales del permafrost los hielos se encuentran ocupando los espacios e intersticios entre los sedimentos más gruesos aunque se estima que su contenido de hielo es bajo

(12 - 15%). Capas superficiales corresponden a tipo de los suelos F 2 – GM y SP. El descongelamiento estacional alcanza profundidades variables en verano según la composición del suelo, su relación de las aguas superficiales, las subterráneas y las condiciones meteorológicas en la etapa de descongelamiento estacional. Para objetivos geotécnicos en zonas frías se utilizan los valores de profundidad normativa del descongelamiento estacional ( $H_d$ ). Este valor se define como la mayor profundidad observada donde la capa activa, en etapa de descongelamiento estacional, coincide con el techo del permafrost de los últimos 10 años. Debido a que no existe una base de datos para tal período, la profundidad normativa de descongelamiento se calculó con los datos disponibles de la estación meteorológica Jubany de la Base Carlini empleando las propiedades de los suelos congelados y descongelados de la ecuación (1) según Khrustalev, (2005). La tabla 3 muestra los valores calculados de espesor normativo de descongelamiento estacional en este sector.

Donde:

- Q: Constante que depende del clima y las propiedades térmicas de suelo
- $\lambda_c$  - coeficiente de conductividad térmica del suelo congelado ( $Kcal\ m^{-1}h^{-1}\ ^\circ C^{-1}$ )
- $\lambda_d$  - coeficiente de conductividad térmica del suelo descongelado ( $Kcal\ m^{-1}h^{-1}\ ^\circ C^{-1}$ )
- $t_0$  - temperatura media del permafrost, ( $^\circ C$ )
- $t_p$  - temperatura media del aire durante el tiempo en que permanece por encima de los  $0^\circ C$
- $t_c$  - temperatura del congelamiento ( $^\circ C$ )
- $\tau_p$  - duración del período con temperaturas del aire positivas, (hs)
- $w_t$  - contenido total de agua del suelo, (%)
- $\rho$  - calor latente de fusión de hielo ( $Tn^{-1}$ )
- $C_c$  - capacidad calorífica por volumen del suelo congelado ( $Kcal\ m^{-3}\ ^\circ C^{-1}$ )
- $C_d$  - capacidad calorífica por volumen del suelo descongelado ( $Kcal\ m^{-3}\ ^\circ C^{-1}$ )
- $\gamma_c$  - densidad del suelo congelado ( $Tn\ m^{-3}$ )
- $\gamma_d$  - densidad del suelo descongelado ( $Tn\ m^{-3}$ )
- $H_d$  - profundidad normativa de descongelamiento (m)

$$H_d = \sqrt{((2\lambda_d\tau_1 t_1)/q) + (Q/2q)^2} - (Q/2q) \quad (1)$$

$$Q = (0.25 - (\tau_1 / 3600)) \times (t_1 - t_c) \times \lambda_c C_c \tau_1 \quad (2)$$

$$q = \rho \times (w_t - w_n) \times \gamma_d + (\tau_1 / 7500 - 0.1) \times (C_d t_1 - C_c t_0) \quad (3)$$

$$t_1 = 1.4 t_p + 2.4 \quad (4)$$

$$\tau_1 = 1.15 \tau_p + 360 \quad (5)$$

**Tabla. 3. Datos empleados en la determinación de la profundidad normativa de descongelamiento.**

Unidad	Valores de unidad
$\lambda_c$ - coeficiente de conductividad térmica del suelo congelado ( $Kcal\ m^{-1}h^{-1}\ ^\circ C^{-1}$ )	1,6
$\lambda_d$ - coeficiente de conductividad térmica del suelo descongelado ( $Kcal\ m^{-1}h^{-1}\ ^\circ C^{-1}$ )	1,7
$t_0$ - temperatura media del permafrost, ( $^\circ C$ )	-1.0
$t_p$ - temperatura media del aire durante el tiempo en que permanece por encima de los $0^\circ C$ ( $^\circ C$ )	4,7
$t_c$ - temperatura del congelamiento ( $^\circ C$ )	-0,1
$\tau_p$ - duración del período con temperaturas del aire positivas, (hs)	1820
$W_t$ - contenido total de agua del suelo en limite de capa activa, (%)	15 - 20
$\rho$ - calor latente de fusión de hielo ( $Kcal\ Tn^{-1}$ )	80000
$C_c$ - capacidad calorífica por volumen del suelo congelado ( $Kcal\ m^{-3}\ ^\circ C^{-1}$ )	480
$C_d$ - capacidad calorífica por volumen del suelo descongelado ( $Kcal\ m^{-3}\ ^\circ C^{-1}$ )	530
$\gamma_c$ - densidad del suelo congelado ( $Tn\ m^{-3}$ )	1,6 - 1,8
$\gamma_d$ - densidad del suelo descongelado ( $Tn\ m^{-3}$ )	1,9
$H_d$ - profundidad normativa de descongelamiento (m)	1,4 - 1,7

## RESULTADOS DEL ESTUDIO GEOTÉCNICO

Los resultados principales obtenidos en este estudio fueron realizados a través del entendimiento de los procesos criogénicos particulares de la zona que determinarán las condiciones ambientales que rigen la formación y evolución del permafrost local. Esto último permitió, y permitirá en el futuro, establecer los lineamientos principales de construcción en zonas de permafrost atendiendo a las diferentes características del mismo (continuo, discontinuo, epigenético, singenético, etc.). Para efectuar diseños y construcciones en zonas frías o de montaña con permafrost es necesario contar con los siguientes datos:

- Propiedades mecánicas de los suelos
- Contenido total de agua ( $W_t$ ) de los suelos congelados y descongelados
- Contenido total de hielo ( $H_t$ ) de la capa de congelamiento estacional y del techo de permafrost
- Profundidad normativa de descongelamiento estacional, al menos, en los sectores de construcción.

Además, para la valoración potencial de la carga estática es obligatorio conocer las propiedades térmicas y mecánicas del suelo congelado y descongelado.

*Propiedades mecánicas de los suelos:* Se han examinado los suelos clásticos originales utilizados como base de fundación en la zona de la construcción. En las calicatas se observa que los suelos superficiales hasta profundidad 0,4 m presentan las fracciones clásticas gravosas con arenas gruesas y medianas. En el intervalo de profundidad de 0,4 a 1,2 m se observa el incremento de la fracción clástica fina compuesta de arena mediana con limo intercalados. Este último (limos) en la selección vertical de la capa activa del material detrítico se explica como consecuencia de los procesos congelamiento o descongelamiento estacional y selección del lavado. Los resultados de los análisis de las muestras en fondo de calicatas se muestran en Tabla 4.

*Humedad total de los suelos y contenido de los hielos subterráneos:* Los análisis del contenido total de agua de la capa activa y el techo del permafrost se realizaron sobre las muestras del pozo ubicado en el sector de la futura construcción de las nuevas dependencias de la Base Carlini. Los resultados obtenidos y la distribución de la humedad total de los suelos ( $W_t$ ) han mostrado variaciones significativas entre la humedad en la zona

superficial y en profundidad. En promedio se acerca al 20% y puede relacionarse con aguas subterráneas supraperafrost. En general, los valores más elevados de  $W_t$  se encuentran entre los 18% y 25% y se registro cercano a la zona saturada del fondo de la capa activa (zona capilar). En la parte superficial de la capa activa los valores más elevados de  $W_t$  oscilan entre el 14% y 18%. Para la capa activa en el tiempo de congelamiento estacional el contenido total de hielo ( $H_t$ ) depende de la humedad inicial del suelo. Por este motivo el valor de  $H_t$  puede modificarse conforme al cambio de la humedad del suelo antes del congelamiento estacional. Los valores registrados de  $W_t$  de los suelos clásticos de la capa activa indican condiciones favorables para la formación de los hielos subterráneos in situ como cemento fundamentalmente como del tipo hielos de infiltración. El contenido del hielo en la parte superior del techo del permafrost supera los valores de  $H_t$  en la base del horizonte de congelamiento estacional.

*Resistencia mecánica de los suelos a la penetración.* Desde el punto de vista de la resistencia mecánica los suelos en esta zona pueden esquematizarse como una capa. La misma corresponde a la zona entre el techo del permafrost en la superficie hasta una profundidad de más de 1,5 m (esta profundidad es la recomendable para instalación de los pilotes o zapatas). (Figura 3). Esta capa forma un horizonte de fundación o subsistente como base de las construcciones posibles o previstas. El valor de  $R_e$  para el techo del permafrost en la zona es variable y se halla entre de 4 - 6 Kg/cm<sup>2</sup> en niveles superficiales y 20 - 25 Kg/cm<sup>2</sup> en niveles más profundos para un intervalo de temperaturas entre -0,1 °C, que es la temperatura máxima del techo del permafrost, a -1,0 °C que corresponde a la temperatura media del permafrost en esta zona.

## PROPUESTA DE MAPA CRIOGEOTÉCNICO

Uno de los principales aspectos y falencias territoriales en Antártida es la caracterización de los suelos en tanto su uso o aplicabilidad a la ingeniería y las construcciones. Los mapas de ingeniería geológica o geotécnicos son un tipo especial de mapas geomáticos y que proporciona una representación generalizada de todos aquellos componentes del ambiente geológico de importancia en la planificación de los usos del suelo y en el diseño, construcción y mantenimiento de las aplicaciones de la ingeniería civil (IAEG, 1976). En el enfoque cartográfico

Tabla 4. Resultados del análisis de caracterización y clasificación de los suelos.

Unidades	Valor de unidades
Tipos comunes de materiales componentes significativos	gravas y arenas limosas
Granulometría: tamiz N° 4	70
Tamiz N° 18	45
Tamiz N° 60	25
Tamiz N° 230	12
Diámetro efectivo de clastos (mm)	2,0
Peso volumétrico del suelo congelado (Tn m <sup>-3</sup> )	1,8
Peso volumétrico del suelo descongelado (Tn m <sup>-3</sup> )	1,9
Agrupación según reacción al congelamiento y descongelamiento	F-2

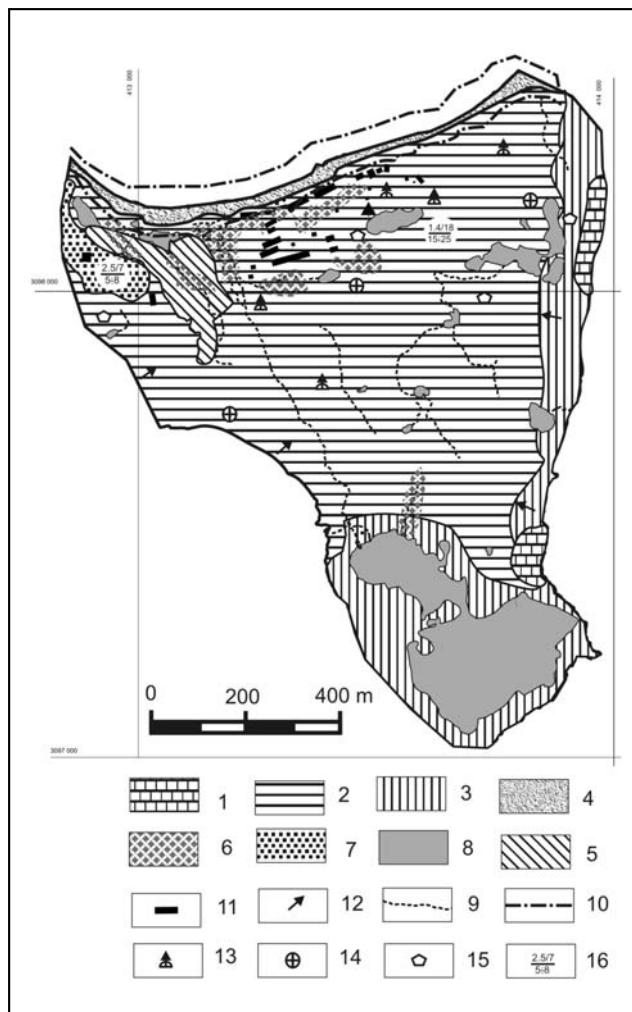


Figura 3. Mapa de geotécnico en cuenca del Arroyo Matias.

El mapa sintético se considera que el territorio está compuesto por un conjunto de unidades homogéneas caracterizadas por ciertos elementos relacionados (litología, hidrogeología, etc.). El fin de los mapas geotécnicos sintéticos es clasificar y evaluar el territorio del mapa en función de sus características constructivas, o lo que es lo mismo, zonificar el territorio geotécnicamente. Las técnicas o métodos más frecuentemente utilizadas para sintetizar información cartográfica en un solo mapa son los métodos fisiográficos, de agregación o superposición y los paramétricos. Este aspecto de caracterización territorial y cartografía es de importancia como línea de trabajo a mediano y largo alcance, dado que ese tipo de cartografía es uno de los aportes más tangibles y aplicados que pueden hacerse desde la investigación. Los elementos que será necesario representar en un mapa geotécnico dependen de la importancia relativa que tengan los diversos elementos del medio geológico de cara a los objetivos del mapa. Los criterios de clasificación en los mapas geotécnicos son el comportamiento mecánico de los materiales y el ambiente geológico que los rodea. Los elementos del medio geológico de interés para la ingeniería y son por lo tanto considerados en este estudio son los siguientes:

- Características de los suelos y las rocas.
- Condiciones hidrogeológicas.
- Condiciones geomorfológicas.
- Procesos geodinámicos activos, (en este caso procesos geocriológicos)

Los resultados que se relevaron en el terreno fueron presentados sobre la cartografía base confeccionando un mapa geotécnico del sector de la Base Carlini (Mapa Criogeotécnico) en una escala de 1:5000 (Figura 4). La cartografía geotécnica esta basada en mapas topográficos, hidrogeológicos, geomorfológicos y geocriológicos compilada con los datos de trabajos realizados específicamente en sector de la Base Carlini y en particular en el área de desarrollo de la morena del fondo que ocupa el 95% de la ubicación de la base. Se propone en este estudio un mapa sintético en el que se representan unidades territoriales homogéneas en lo referente a los atributos y factores del ambiente geocriológico. Se ha optado por un método cartográfico que consistió en la discriminación directa de unidades territoriales usando como base las imágenes remotas (ASTER UTM, Zone 21 South, WGS84, pixel:15m, 29/01/2005), la cartografía topográfica existente y la caracterización en el terreno de las unidades geocriológicas. La subdivisión en unidades cartográficas se hace teniendo en cuenta tanto los aspectos topográficos, geomorfológicos, litológicos y sobre todo geocriológicos.

El mapa presenta las siguientes unidades: Afloramientos de roca base (vulcanitas) con formación del crioluvium en el techo de la misma (1); Morena de fondo con hielos intersticiales (2); Morena lateral con los hielos enterrados (3); Depósitos fluvio-glaciares (4); Depósitos de playa actuales (5); Depósitos de paleo-playa (6); Áreas de desarrollo de icings (7); Lagos (8); Diseño de la red de drenaje y áreas de posible talik (9); Límite de la zona de criopeg (10); Suelos estructurales y formas de cricontracción térmica (11); Soliflucción estructural (12); Áreas de levantamiento por congelamiento estacional (13); Geoformas de termokarst (14); Construcciones previas de la base Carlini (15); Reseña de las características de la capa activa y techo del permafrost (16). El numerador indica el espesor potencial de descongelamiento estacional y humedad total de los suelos, el denominador indica el contenido de los hielos subterráneos en techo del permafrost.

Estas unidades diferencian zonas con procesos geocriológicos activos, como las señaladas con las rastras 1, 2, 10, 11, 12, 13 y 14. Las zonas donde los procesos geocriológicos son menos activos o nulos, como las señaladas con las rastras 2, 4, 5 y 6. Finalmente las zonas con procesos hídricos superficiales o subterráneos (supra permafrost) son activos, como las señaladas con las rastras 7, 8 y 9. Se incluyen datos geocriológicos puntuales específicos, como el señalado en la rastra 16.

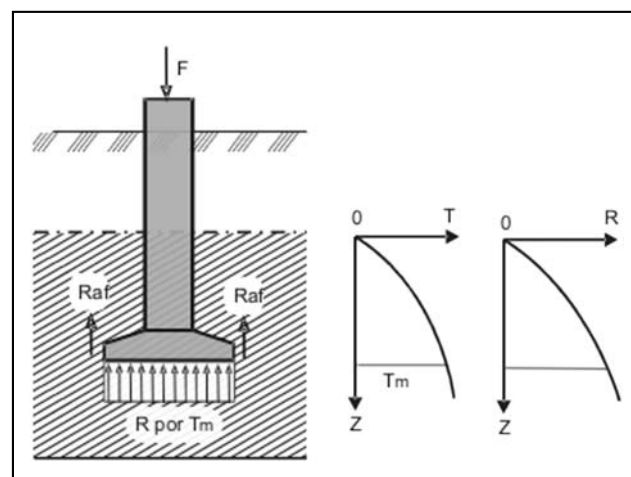


Figura 4. Esquema de esfuerzos en las zapatas de fundación.

## CONCLUSIÓN

Se han expuesto en este estudio la metodología y los resultados de una primera aproximación sobre las características geotécnicas generales, lo que se resume en la elaboración de el mapeo temático realizado en la Cuenca del Arroyo Matías en la Península Potter donde se halla ubicada la Base Carlini. El presente estudio establece las características geotécnicas generales en este sector que permiten la realización de las obras civiles y si bien no es conclusivo, es decir no es suficientemente detallado, permite señalar áreas que por sus características geo-criológicas pueden tener una influencia no siempre prevista en las obras civiles locales. Cabe destacar que las características geotécnicas para la zona de las bases antárticas se diferencian claramente de aquellas en zonas templadas ya que, al encontrarse en la zona de permafrost, el comportamiento

dinámico del suelo es radicalmente distinto y modifica sus propiedades mecánicas durante de temporada de congelamiento y descongelamiento. Teniendo en cuenta estas características particulares de los suelos en zonas del permafrost, el mapa propuesto fue realizado como apoyo y complemento a los aspectos geotécnicos convencionales.

De este análisis se desprende que incorporando criterios geocriológicos las áreas 3, 4 y 5 del mapa surgen como las más convenientes para la construcción y la fundación dado que los procesos geocriológicos e hidrológicos son nulos o de escaso desarrollo, mientras que las restantes aunque sus características geotécnicas sensu stricto podrían ser favorables, la identificación en las mismas de procesos geocriológicos limita o complejiza su empleo.

## TRABAJOS CITADOS EN EL TEXTO

GOSSTROI, 1977.

Stroitelniye normy i pravila, osnovniya i fundamenty na viechnomerzlyj gruntaj  
(*Normas y reglas para la construcción, reglamentos básicos para zonas de permafrost*) 11-18-76, Parte 11, Cap. 18, Moscú, 45 pp. (En ruso).

GOSSTROI, 1978.

Stroitelniye normy i pravila, obscheye poloshenia  
(*Normas y reglas para la construcción, reglamentos básicos*). 11-9-78, Parte 11, Cap. 9, Moscú, 22 pp. (En ruso).

ERMOLIN EVGENIY, 2009.

Permafrost y Hielos Subterráneos en el Sector Norte de la Península Antártica.  
*El Agua en el Norte de la Península Antártica, Subsecretaría de Recursos Hídricos p: 59 - 77, Buenos Aires, Argentina.*

ERMOLIN E. AND A. SILVA.

Interaction between permafrost and groundwater on the Potter Peninsula, King George Island, (Isla 25 de Mayo), Antarctica. 2008.  
*Synopsis of research performed at the Dallmann-Laboratory and Jubany Station in Reports on Polar and Marine Research. Alfred Wegener Institute and the Dirección Nacional del Antártico (AWWI-DNA), 34-41.*

HENNIOT, F.B. Y E.F. LOBACZ. 1973.

Corps of Engineers, technology related to design of pavements in areas of permafrost. 2nd Int. Permafrost Conf. Yakutsk, North American Contrib. Nat. Acad. Sciencis, 658-664.

IAEG - UNESCO (1976).

Engineering geological maps.  
*A guide to their preparation. UNESCO Press. 79pp.*

LINELL, K.A. Y G.H. JONSTON. 1973.

Engineering design and construction in permafrost regions, 2nd. Int. Permafrost Conf., Yakutsk, North American Contr. Nat. Acad. Sci., 553-575.

KHRUSTALEV L.N. 2005.

Geotechnical fundamentals for permafrost regions.  
*MGU, 540.*

KING, J.C., 1994.

Recent Climate Variability in the Vicinity of the Antarctic Peninsula.  
*International Journal of Climatology. Vol 14 p: 357-369.*

KUDRIAVTSEV, V.A.(ED.). 1961.

Poleviye geokriologicheskkiye issledovaniye (Investigaciones geocriológicas de campo).  
*Academia de Ciencias de la URSS, Moscú. 372 pp. (en ruso).*

SILVA BUSSO, A., 2004.

Características Hidrológicas e Hidrogeológicas en el Archipiélago James Ross e Islas Shetland, Area Norte de la Península Antártica.  
*Boletín Geológico y Minero, Instituto Geológico y Minero de España,*

SILVA BUSSO, A. Y M. FRESINA. 2004c.

Relación del Flujo Subterráneo sobre el Humedal Subpolar de la Península Potter, Islas Shetland Antártica.  
*Congress XXXIII AIH - / AHSUD Groundwater Flow Understanding, en CD: T6-3, Ciudad de Zacatecas, México.*

SILVA BUSSO, A., M. FRESINA Y C. VODOPIVEZ, 2004d.

Hidrodinámica e Hidroquímica Subterránea en la cuenca del Arroyo Matías, Península Potter, Islas Shetland Antártica.  
*Congress XXXIII AIH - / AHSUD Groundwater Flow Understanding, en CD: T6-15, Ciudad de Zacatecas, México.*